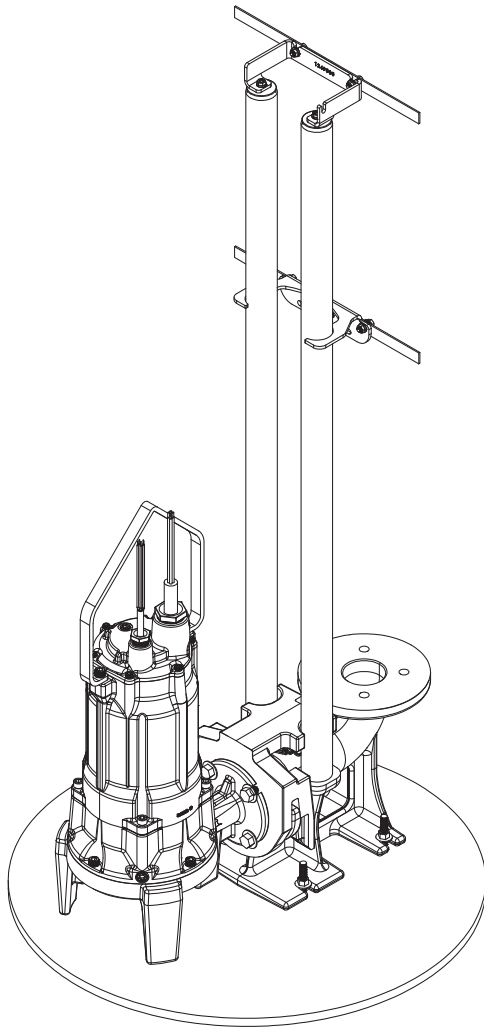
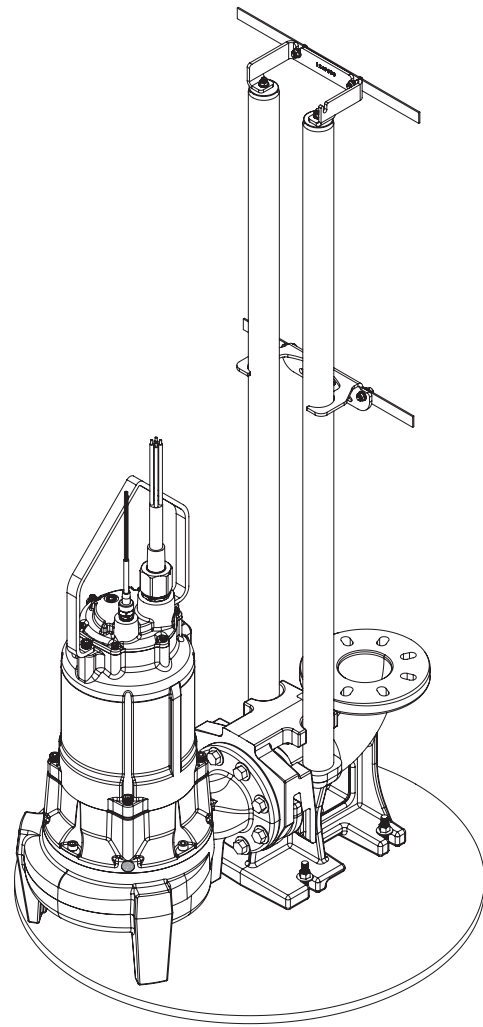


## Caractéristiques du produit

### Systeme de rails de guidage des serie GR3 / GR4



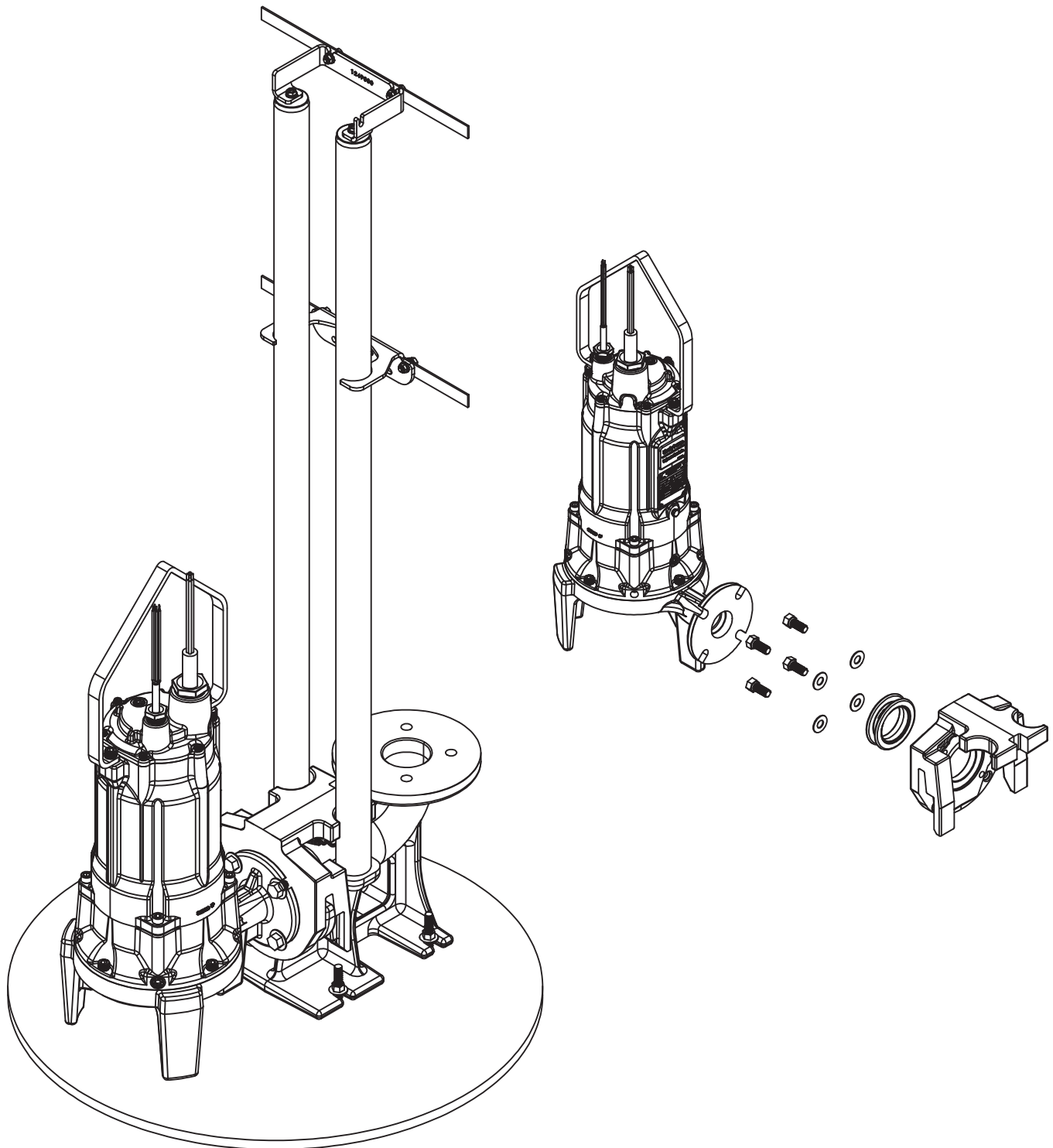
**série GR3**  
**évacuation 3 po**



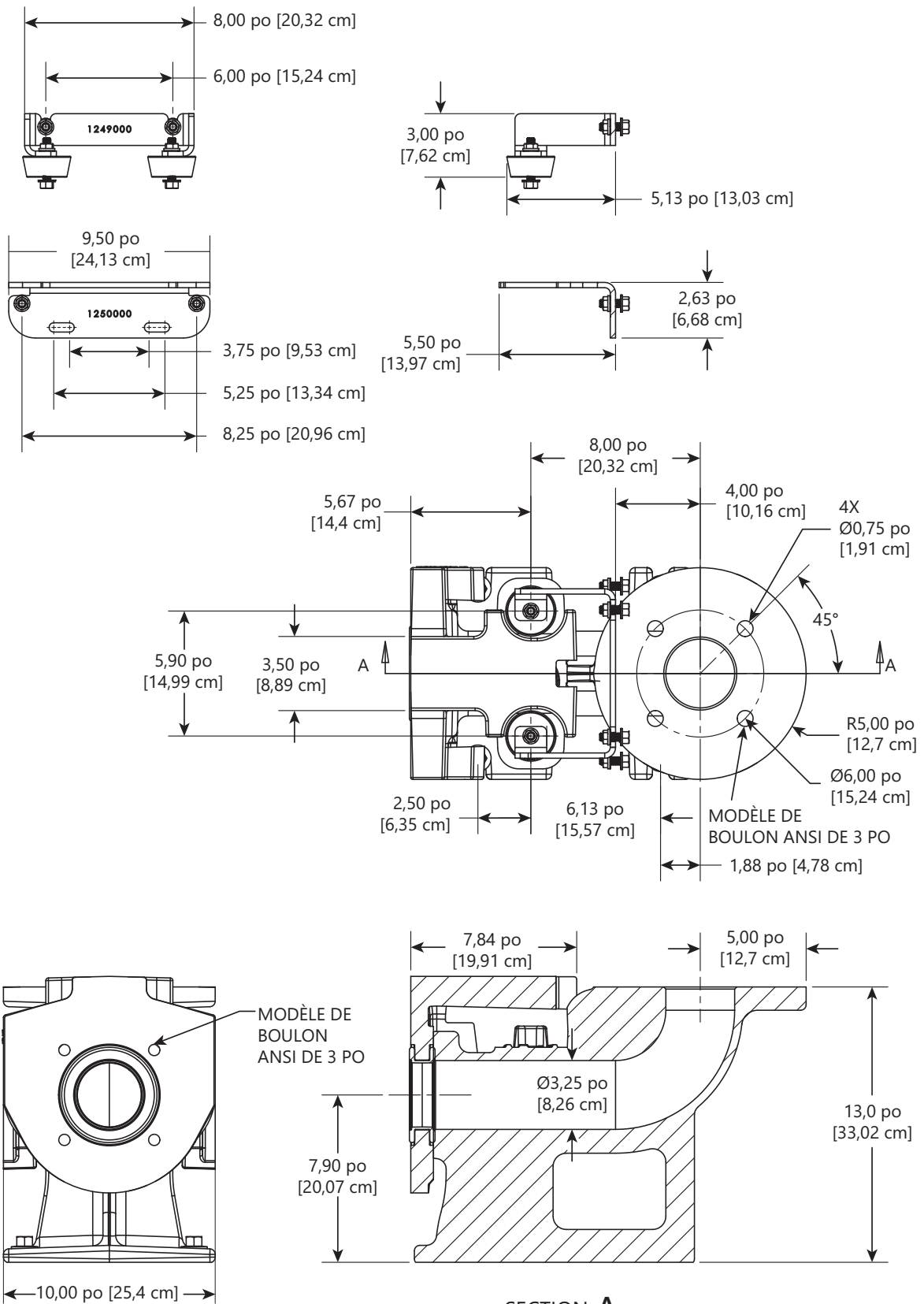
**série GR4**  
**évacuation 4 po**

## Série GR3

---

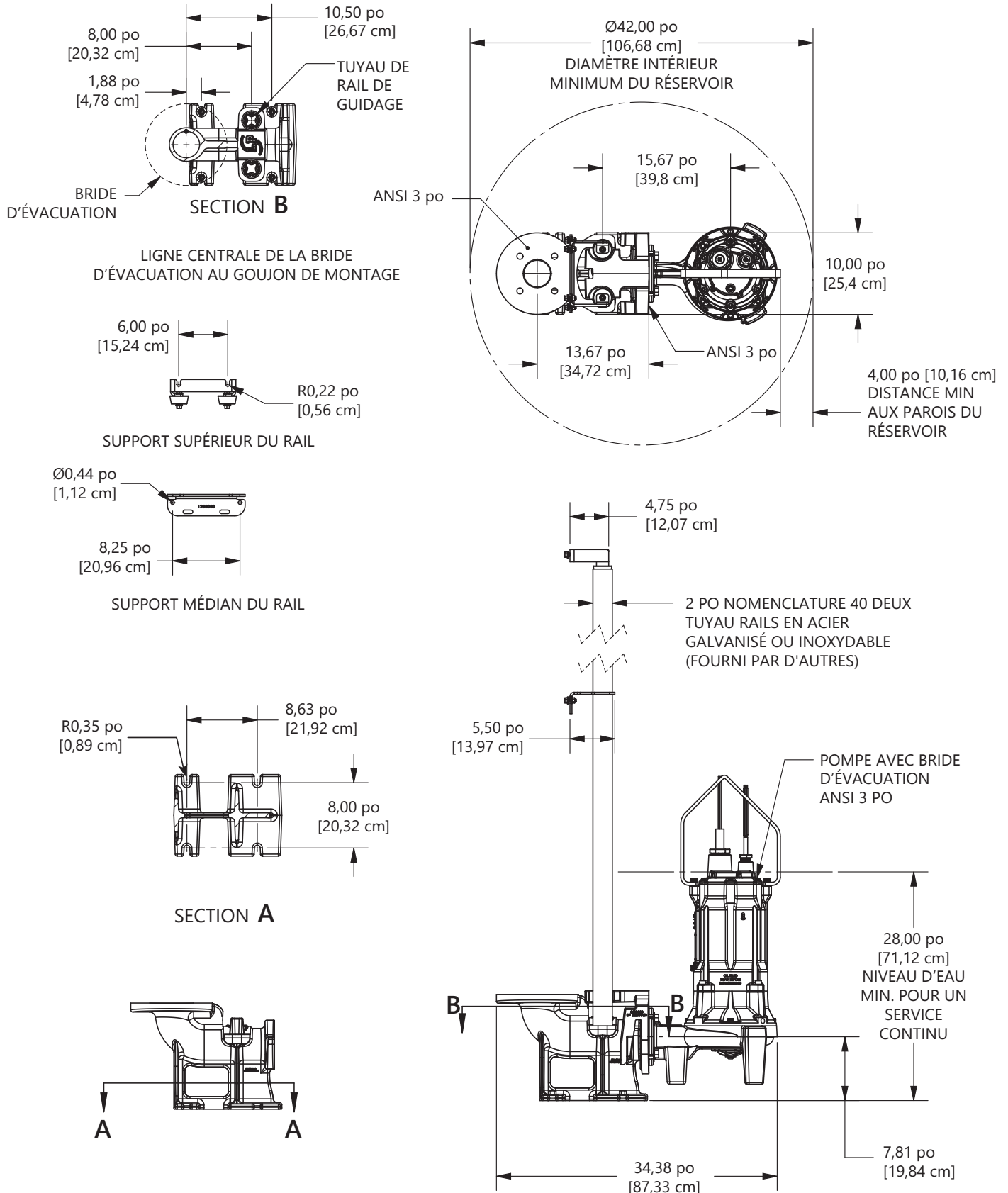


## Série GR3 Données sur les dimensions



SECTION A

## Série GR3 Données sur les dimensions

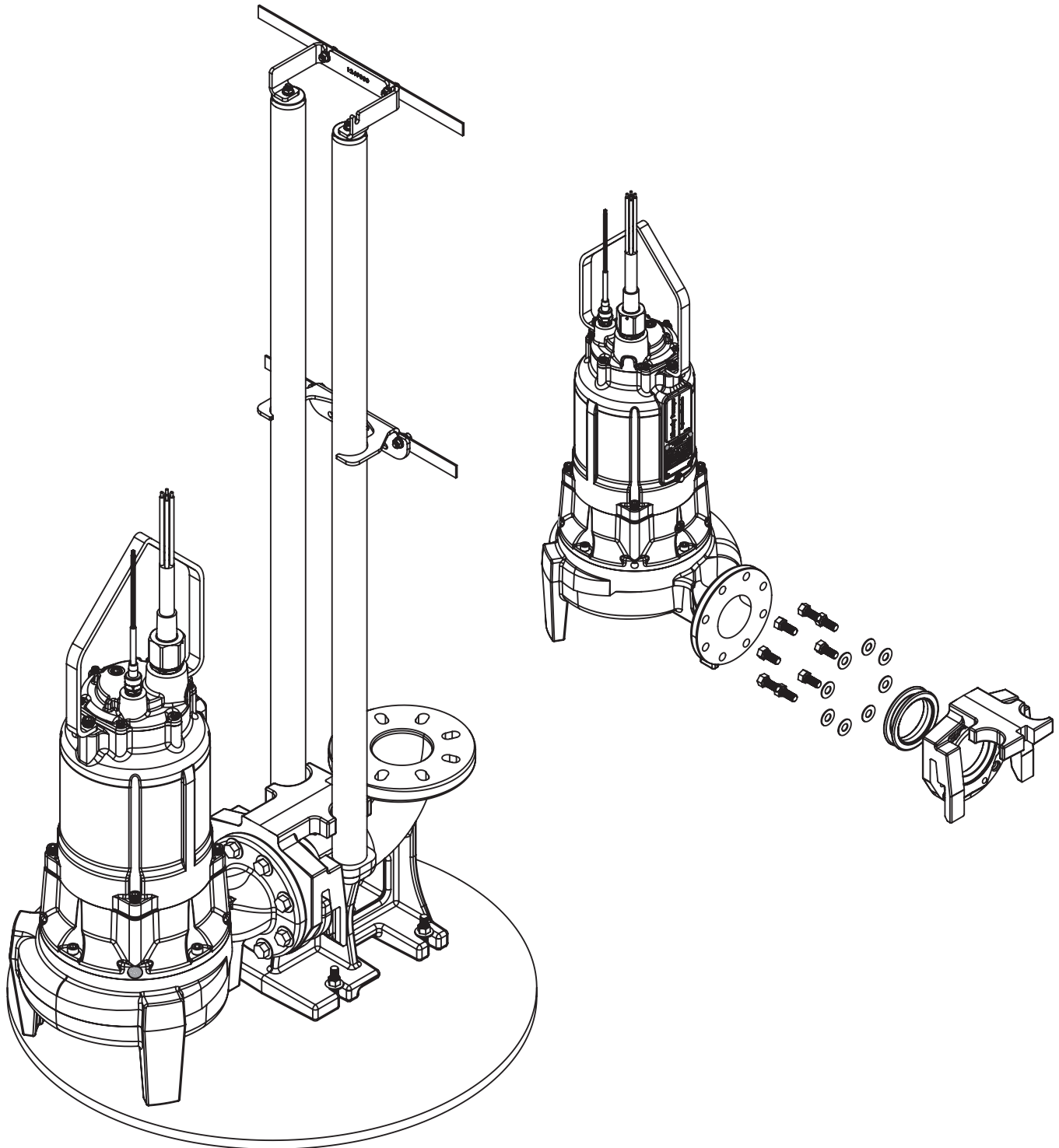


## Série GR3 Caractéristiques techniques

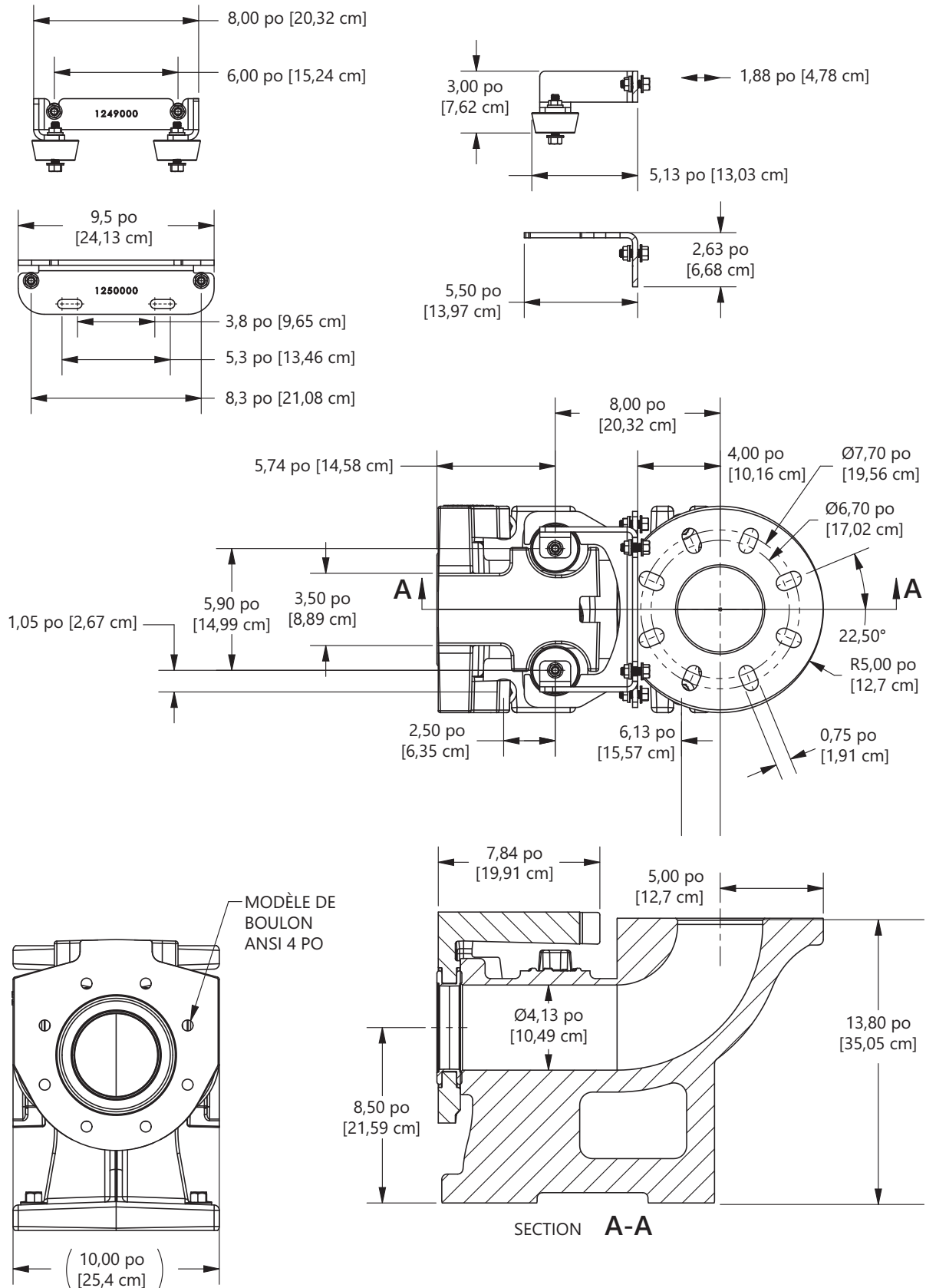
MODÈLE	SÉRIE GR3 POUR EMPLACEMENTS ORDINAIRES	SÉRIE GR3NS POUR EMPLACEMENTS DANGEREUX
BASE DE RAIL DE GUIDAGE	FONTE DE CLASSE 30	FONTE DE CLASSE 30
DÉCONNEXION	FONTE DE CLASSE 30	BRONZE
RAIL DE GUIDAGE	2 PO NOMENCLATURE 40 DEUX TUYAU RAILS EN ACIER GALVANISÉ OU INOXYDABLE (FOURNI PAR D'AUTRES)	2 PO NOMENCLATURE 40 DEUX TUYAU RAILS EN ACIER GALVANISÉ OU INOXYDABLE (FOURNI PAR D'AUTRES)
BRIDE D'ÉVACUATION	3" 150# ANSI	3" 150# ANSI
PEINTURE	REVÊTEMENT EN POUDRE	REVÊTEMENT EN POUDRE (SAUF DÉBRANCHEMENT)
QUINCAILLERIE	ACIER INOXYDABLE	ACIER INOXYDABLE
JOINT D'ÉTANCHÉITÉ	BUNA-N	BUNA-N
INTERFACE POMPE	CONVIENT AUX MODÈLES D'EMPLACEMENT ORDINAIRE : SÉRIE LGV/LGH SÉRIE 2LE SÉRIE LSS SÉRIE LSGV/LSGH	CONVIENT AUX MODÈLES D'EMPLACEMENT DANGEREUX : SÉRIE XLGV/XLGH
POIDS MAXIMAL DE LA POMPE	340 KG / 750 LIVRES	340 KG / 750 LIVRES

## Série GR4

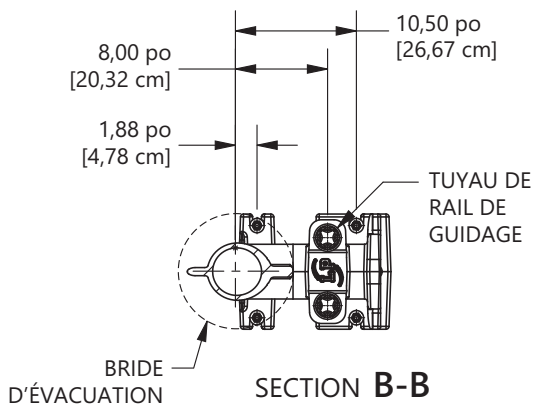
---



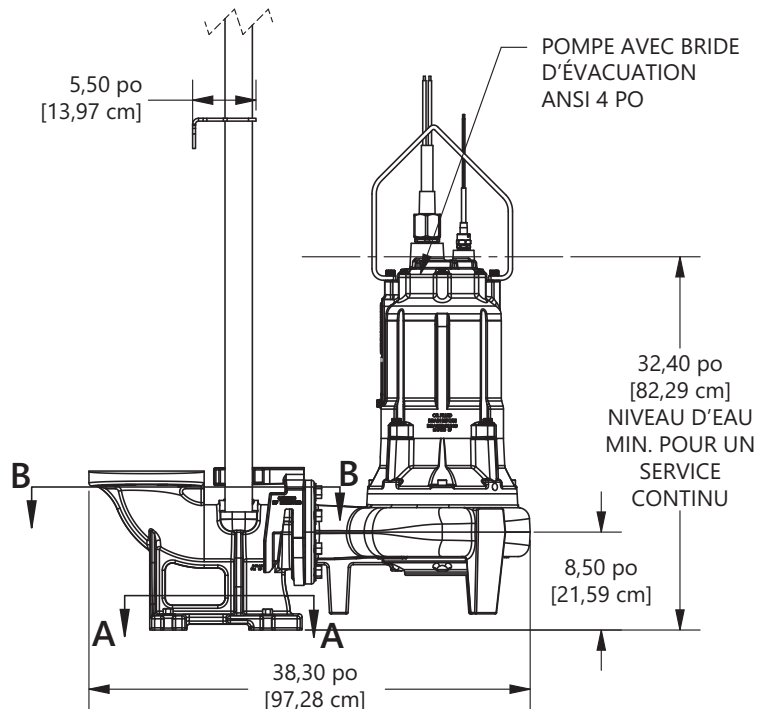
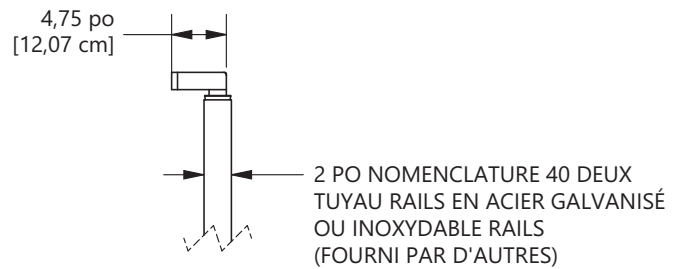
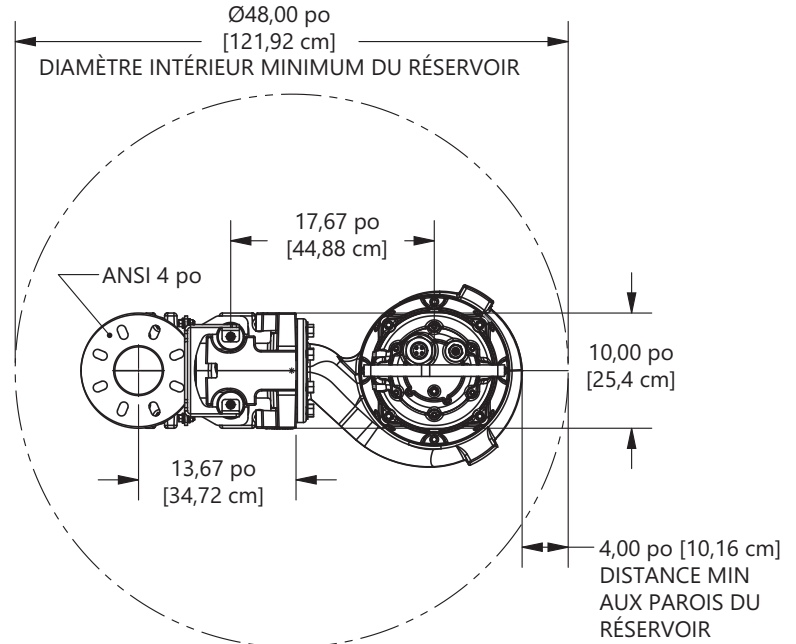
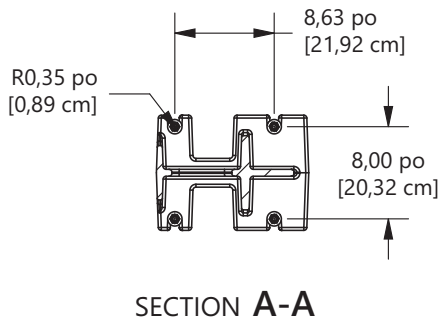
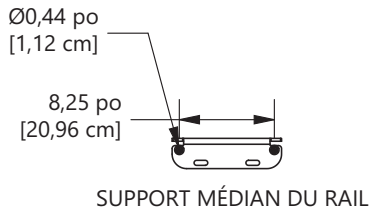
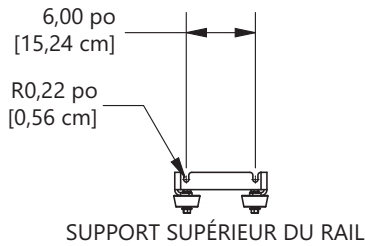
## Série GR4 Données sur les dimensions



## Série GR4 Données sur les dimensions



LIGNE CENTRALE DE LA BRIDE D'ÉVACUATION AU GOUJON DE MONTAGE





## Série GR4 Caractéristiques techniques

MODÈLE	SÉRIE GR4 POUR EMPLACEMENTS ORDINAIRES	SÉRIE GR4NS POUR EMPLACEMENTS DANGEREUX
BASE DE RAIL DE GUIDAGE	FONTE DE CLASSE 30	FONTE DE CLASSE 30
DÉBRANCHEMENT	FONTE DE CLASSE 30	BRONZE
RAIL DE GUIDAGE	2 PO NOMENCLATURE 40 DEUX TUYAU RAILS EN ACIER GALVANISÉ OU INOXYDABLE (FOURNI PAR D'AUTRES)	2 PO NOMENCLATURE 40 DEUX TUYAU RAILS EN ACIER GALVANISÉ OU INOXYDABLE (FOURNI PAR D'AUTRES)
BRIDE D'ÉVACUATION	4" 150# ANSI	4" 150# ANSI
PEINTURE	REVÊTEMENT EN POUDRE	REVÊTEMENT EN POUDRE (SAUF DÉBRANCHEMENT)
QUINCAILLERIE	ACIER INOXYDABLE	ACIER INOXYDABLE
JOINT D'ÉTANCHÉITÉ	BUNA-N	BUNA-N
INTERFACE POMPE	CONVIENT AUX MODÈLES D'EMPLACEMENT ORDINAIRE : SÉRIE 3LM SÉRIE 3LE SÉRIE 3LV SÉRIE 3LEV SÉRIE LSV	CONVIENT AUX MODÈLES D'EMPLACEMENT DANGEREUX : SÉRIE 3XLM SÉRIE 3XLE SÉRIE 3XLV
POIDS MAXIMAL DE LA POMPE	340 KG / 750 LIVRES	340 KG / 750 LIVRES